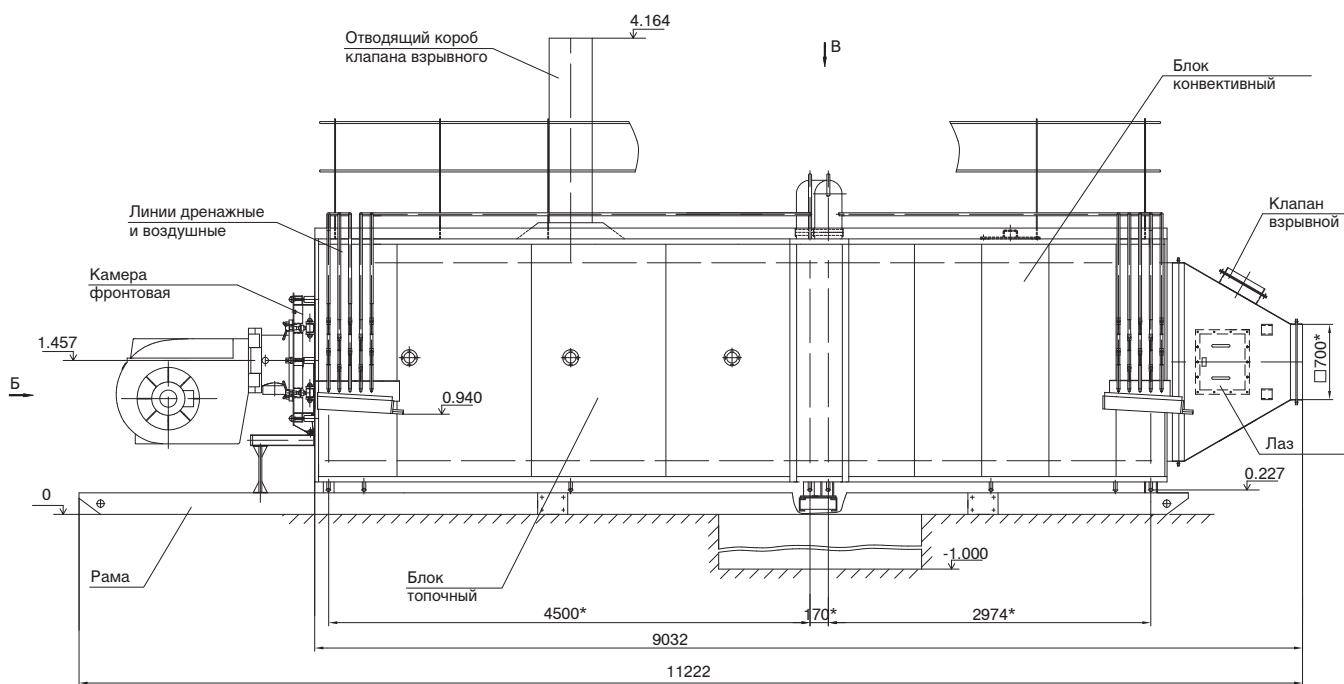
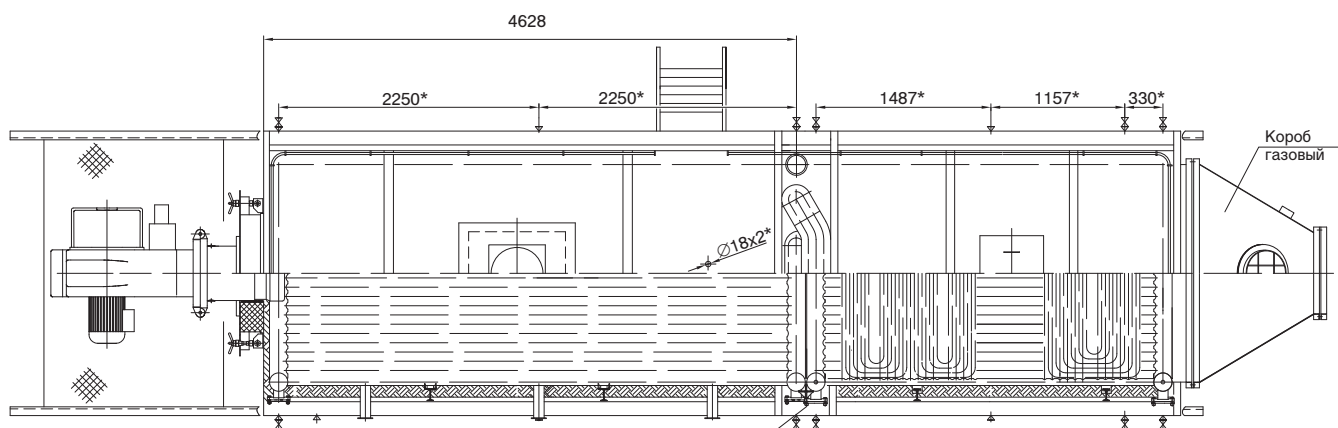


Чертежи общего вида для котла КВ-ГМ-7,56-115Н



A - A



Б

